

طراحی و ساخت سیستم تعقیب‌گر خورشید با روش کنترل ترکیبی آنالوگ-دیجیتال و امکان‌سنجی

کاربرد آن در خشک‌کن‌های خورشیدی محصولات کشاورزی

اکبر جدیری قالیچه^۱، اصغر محمودی^۲ و حسین بهفر^۲

تاریخ دریافت: تاریخ پذیرش:

۱- دانشجوی سابق کارشناسی ارشد، گروه ماشین‌های کشاورزی، دانشکده کشاورزی، دانشگاه تبریز

۲- استادیار و مربی گروه ماشین‌های کشاورزی، دانشکده کشاورزی، دانشگاه تبریز

* مسئول مکاتبه

چکیده

برای افزایش بازده انرژی کلکتورهای خورشیدی باید از کاهش سطح موثر آن‌ها بدلیل حرکت ظاهری خورشید ممانعت به عمل آورد. که توسط تعقیب خورشید امکان‌پذیر است. بدین منظور در این تحقیق یک سیستم تعقیب‌گر از نوع فعال بر پایه میکروکنترلر و حسگرهای الکتریکی-نوری، به صورت نمونه آزمایشگاهی طراحی و ساخته شد. حسگرها از نوع سلول‌های خورشیدی انتخاب شدند. موتورهای محرک از نوع موتورهای الکتریکی پله‌ای و کنترل سیستم به صورت ترکیبی آنالوگ و دیجیتال بود. به منظور ارزیابی سیستم، از ولتاژ خروجی یک ماژول خورشیدی در دو حالت تعقیب و ثابت، در شرایط واقعی و آزمایشگاهی استفاده شد. نتایج بدست آمده نشان داد که سیستم تعقیب‌گر در جمع‌آوری انرژی خورشیدی، بسیار کارآمدتر از سیستم ثابت می‌باشد. این سیستم با دقت $\pm 2/5^\circ$ خورشید را تعقیب کرده و کلکتور را تقریباً به حالت عمود بر تشعشعات خورشید نگه می‌دارد. همچنین توان دریافتی در طول روز به استثناء افت‌های زمان طلوع و غروب که ناشی از عبور تشعشعات از یک لایه ضخیم اتمسفر می‌باشد تقریباً ثابت ماند. در نهایت یک طرح پیشنهادی برای کاربرد این سیستم در کلکتور خشک‌کن‌ها ارائه گردید.

واژه‌های کلیدی: انرژی خورشیدی، تعقیب‌گر خورشید، خشک‌کن محصولات کشاورزی

Design and Construction of a Sun Tracker System with Analog-Digital Combination Control Method and Feasibility Study of Using it in Solar Crop Dryers

Abstract

To increasing energy efficiency of solar collectors, decreasing the effective area of collectors, which is the result of sun motion in the sky, should be prevented. This will be achieved only by tracking of sun path. In this regard a prototype active sun tracker system, based on microcontroller and electro-optical sensors was designed and constructed. Driving motors were of the stepper motors. Sensors selected from solar cells and system control method was combination of analog-digital controls. In order to evaluating system, the output voltage of a solar module in fixed and tracking states, both in laboratory and real conditions was used. The results showed that the tracking system was more effective in collecting solar energy than fixed one. This system tracked the sun with $\pm 2.5^\circ$ precision and kept the collector perpendicular to sun radiation. Also the output power during the day, excluding drops in dawn and dusk that was the result of radiation crossing through a thick atmosphere layer, remained approximately fixed. Finally a suggested design of this system for using in crop dryers presented.

Keywords: Crop dryers, Solar energy, Sun tracker

جایگزین انرژی بیش از پیش احساس می شود. منابع جایگزین بایستی بدون آلودگی، تجدیدپذیر و دارای قابلیت رقابت باشند. یکی از منابعی که دارای شرایط فوق می باشد انرژی خورشیدی است. به دلیل چرخش کره زمین به دور خود و روی یک مدار به دور خورشید، زاویه تشعشع تابشی به یک کلکتور ثابت روی زمین به طور روزانه و فصلی تغییر پیدا کرده و اگر این زاویه به حالت عمود نباشد شدت تابشی روی کلکتور کاهش یافته و انرژی دریافتی کمتر می شود. برای جبران این افت انرژی، یکی از تمهیداتی که می توان اندیشید نصب

مقدمه

یکی از عملیات انرژی بر در کشاورزی، خشک کردن مواد غذایی و فرآورده های جانبی می باشد. به طوری که تا 10% کل انرژی مورد استفاده در بخش صنایع غذایی را مصرف می کند (بیکر 1997). بحران انرژی سال های 1970 و پی آمدهای ماندگار آن بیشتر مردم را از آسیب پذیری اقتصاد متکی بر انرژی آگاه ساخته است (یوقی 1986). به دلیل اثرات منفی انرژی های متداول روی جو زمین، افزایش روزافزون قیمت، و پایان یافتن این منابع در آینده نزدیک، نیاز به استفاده از منابع

مکانیزمی روی کلکتورهای خورشیدی برای تعقیب حرکت ظاهری خورشید می‌باشد. که از جنبه‌های مختلف طبقه‌بندی می‌شوند:

الف) با توجه به توانایی حرکت و جابجایی، دو نوع عمده از تعقیب‌گرهای خورشید موجود هستند: یک محوری و دو محوری. که تفاوت عمده بین آنها توانایی کاهش خطای هدف‌گیری و افزایش تابش دریافتی روزانه می‌باشد.

ب) با توجه به ساختار و واحدهای کنترلی: از آن جمله می‌توان به تعقیب‌گرهای غیرفعال¹ (مکانیکی) و فعال² (الکتریکی) اشاره کرد. تعقیب‌گرهای غیرفعال بر پایه انبساط گرمایی یک ماده (معمولاً فرئون³) یا آلیاژهای با حافظه شکلی⁴ عمل می‌کنند. این نوع تعقیب‌گرها از یک زوج مکانیزم محرک که عکس همدیگر عمل می‌کنند تشکیل می‌شوند که با مقدار درخشندگی یا تابش برابری، بالانس شده‌اند. با اختلاف میزان نور در مکانیزم‌های محرک، نیروهای نامتعادل برای جهت‌دهی دستگاه به سمتی که در آنجا میزان نور روی مکانیزم‌ها یکسان است وارد عمل می‌شوند. تعقیب‌گرهای فعال را می‌توان به صورت زیر طبقه‌بندی کرد:

- 1- بر پایه میکروکنترلر و حسگرهای الکتریکی - نوری
 - 2- بر پایه تشخیص موقعیت با زمان و تاریخ و کنترل با PC
 - 3- بر پایه سلول‌های خورشیدی کمکی دو وجهی
 - 4- ترکیبی از سه سیستم بالا
- پاولک (1994) یک تعقیب‌گر خورشیدی تک محوره غیرفعال که بر اساس مکانیزم‌های محرک آلیاژی با حافظه شکلی عمل می‌کرد طراحی و مورد آزمایش قرار داد. تابش خورشید توسط لنزی برای گرم کردن یکی از مکانیزم‌های محرک که آلیاژی با رسانایی گرمایی بالا بر پایه مس (CuAlNi) بود به کار رفته و سبب تغییر شکل

آن می‌شد. دقت اندازه‌گیری شده تعقیب‌گر با لنز معمولی $5^\circ \pm$ گزارش شد. کلیفورد و ایست‌وود (2004) طرحی جدید برای تعقیب‌گر خورشیدی غیرفعال ارائه دادند. مکانیزم‌های محرک تعقیب‌گر خورشیدی ارائه شده شامل دو نوار دو فلزی⁵ از جنس آلومینیم و فولاد بود. ایشان ذکر کردند که طرح ارائه شده پتانسیلی در حدود 23% برای افزایش بازده پانل خورشیدی را دارد. پاولک و لیبرا (1998) یک تعقیب‌گر خورشیدی مبتنی بر سلول‌های خورشیدی دو وجهی کمکی را طراحی کردند. این تعقیب‌گر روی یک پانل خورشیدی همراه با آینه‌های متمرکز کننده نصب شده بود. سلول‌های خورشیدی دو وجهی مستقیماً به یک موتور DC دو جهت‌دهی وصل شد. دقت جهت‌گیری تعقیب‌گر $5^\circ \pm$ اندازه‌گیری شد. در این طرح علاوه بر استفاده از آینه‌های متمرکز کننده پانل خورشیدی اصلی نیز از سلول‌های خورشیدی دو وجهی بود. بنابراین افزایش انرژی دریافتی سالانه در مقایسه با یک پانل ثابت، 100% گزارش شد. کریم اف و همکاران (2004) یک تعقیب‌گر تک محوره از نوع فعال را طراحی کردند. در این طرح آرایه اصلی برای جمع‌آوری انرژی خورشیدی، هم به عنوان وسیله تشخیص جهت‌گیری در امتداد صحیح و هم به عنوان منبع تواندهی به موتور DC به کار گرفته شد. تفاوت عمده این طرح نسبت به طرح پاولک و لیبرا، عدم استفاده از سلول‌های خورشیدی کمکی که تقریباً به طور عمود بر پانل اصلی قرار داشت و برای تشخیص جهت و تواندهی موتور DC به کار می‌رفت، بود. کریم اف و همکاران ادعا کردند که این طرح به طور قابل ملاحظه‌ای مقاومت سیستم در مقابل نیروی باد را کم می‌کند. نتایج آزمایشات نشان داد که این سیستم با دقت $10^\circ \pm$ و در بازه حرکتی 120° خورشید را تعقیب کرده و نسبت به حالت ثابت 30% انرژی بیشتری دریافت می‌کند. لیکو و همکاران (2006) یک تعقیب‌گر دو محوره که حرکت خورشید را در دو

¹ Passive trackers

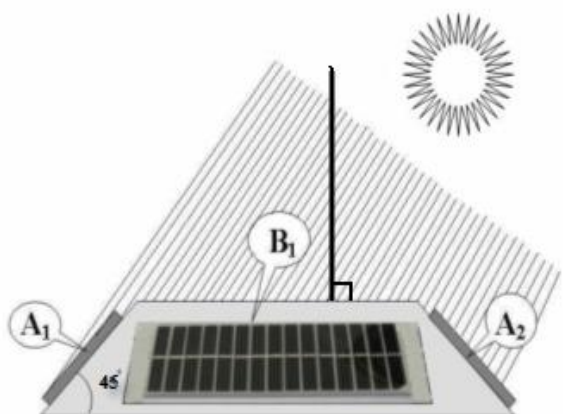
² Active

³ Freon

⁴ Shape memory alloys

⁵ Bimetallic strip

با توجه به پایین بودن دقت و سرعت جهت‌گیری در تعقیب‌گرهای غیرفعال و مشکلات استفاده از آنها مثل عدم تعقیب خورشید در دماهای پایین (پاولک و لیبرا 1998)، در این تحقیق یک سیستم تعقیب‌گر خورشید از نوع فعال بر پایه میکروکنترلر و حسگرهای الکتریکی-نوری، به صورت یک نمونه آزمایشگاهی طراحی و با یک نوآوری، روش کنترل سیستم به حالت ترکیبی آنالوگ-دیجیتال انتخاب شد. تا با استفاده از فیلترهای پایین‌گذر امکان حذف نویز ولتاژ حسگرها فراهم شود. به دلیل تواندهی موتورهای محرک از برق تولید شده توسط خود سیستم، که در تکمیل و توسعه این تحقیق مد نظر قرار گرفته است. از بین انواع حسگرهای نوری از سلول‌های خورشیدی به عنوان حسگر استفاده گردید. نحوه قرارگیری حسگرها روی آرایه سیستم بایستی به ترتیبی باشد که در وضعیت تابش پرتوهای نوری به صورت کاملاً عمودی به آرایه ولتاژ خروجی حسگرهای مقابل هم برابر شود و در صورت انحراف از خط عمود بین ولتاژهای خروجی اختلاف ایجاد شود. همانطور که در شکل 1 دیده می‌شود انحراف تابش از خط عمود بر آرایه سبب تابش بیشتر روی حسگر A_2 می‌شود.



شکل 1- آرایه سنسورها

زاویه قرارگیری حسگرها بیشتر از 45° باعث تولید برق کمتر و زاویه کمتر از آن مشکل تشخیص تغییرات ولتاژ

جهت تعقیب می‌کرد و بر پایه کنترل ترکیبی (با حسگر و زمان و تاریخ) بود طراحی و ساختند. کنترل سیستم توسط PC انجام می‌شد. تعقیب روزانه خورشید روی محور Yها توسط موتور DC که با یک مدار پل با ساختار H به کامپیوتر متصل شده بود صورت می‌گرفت. حرکت دیگر که بستگی به موقعیت جغرافیایی و تغییر فصول داشت، با یک موتور DC دیگر روی محور Xها و توسط سیگنالهای ارسالی از کامپیوتر و با استفاده از محاسبه زمان و تاریخ اعمال می‌شد. لازم به ذکر است که موقعیت صحیح قرارگیری روی محور Yها به کمک یک آرایه حسگر نوری (LED) قابل تشخیص بود. آن‌ها به این نتیجه رسیدند که سیستم موجود از نظر تطبیق با مکان جدید قابل انعطاف بوده و از لحاظ هزینه مناسب می‌باشد. مویتقا و کیگو (2005) یک خشک‌کن خورشیدی کوچک با توانایی محدود تعقیب خورشید طراحی و تست کردند. تعقیب خورشید در طول روز روی یک محور و بطور دستی انجام می‌گرفت. آزمایشات نشان داد که این خشک‌کن در مدت دو روز ظرفیت رطوبتی دانه‌های قهوه را از $54/8\%$ به $13(w.b^1)\%$ کاهش می‌دهد. چیزی که در حالت بدون تعقیب در 5-7 روز حاصل می‌شد.

از سیستم‌های تعقیب خورشید بیشتر در کشورهای توسعه یافته و اغلب در تاسیسات بزرگ تولید الکتریسیته بهره گرفته می‌شود این در حالی است که هنوز در کشور ما به دلیل استفاده از انرژی‌های فسیلی این تکنولوژی مورد استفاده واقع نشده است. هدف از این مطالعه، ارزیابی و مقایسه سیستم تعقیب‌گر با سیستم ثابت و امکان‌سنجی کاربرد آن در خشک‌کن‌های خورشیدی محصولات کشاورزی می‌باشد.

مواد و روش‌ها

¹ Wet base

جدول ۱- آنالیز سنسورها

ولتاژ دریافتی (V)	زاویه تابش (درجه)
۳,۷۸	۰
۳,۷۸	۱
۳,۷۸	۲
۳,۷۸	۳
۳,۷۸	۴
۳,۷۷	۵
۳,۷۶	۶
۳,۷۶	۷

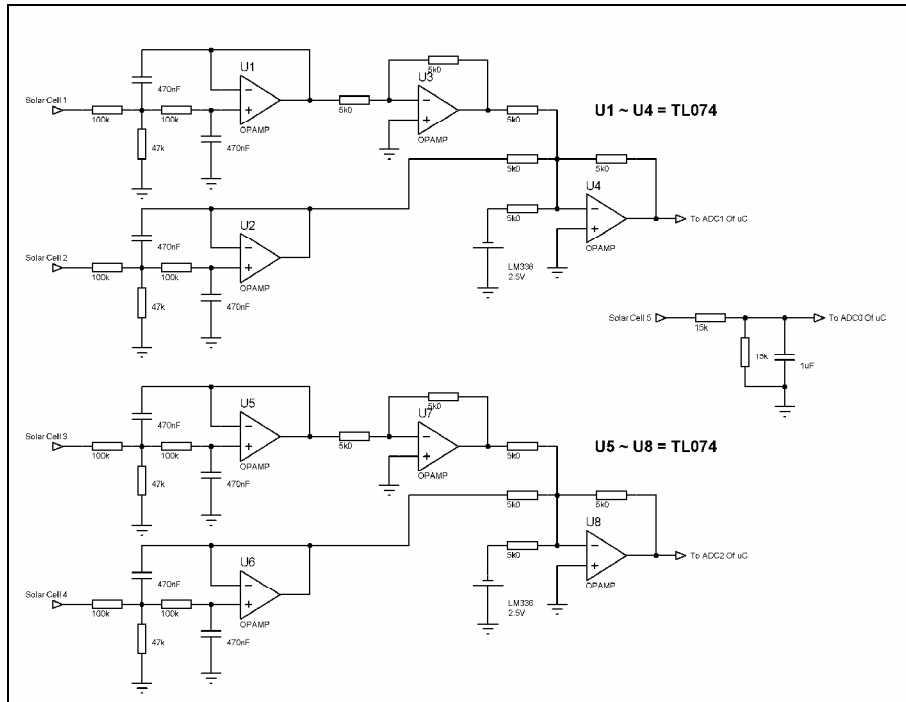
انتخاب روش کنترل: در این تحقیق طراحی و ساخت سیستم تعقیب‌گر خورشید از نوع فعال بر پایه میکروکنترلر و حسگرهای الکتریکی - نوری مورد نظر بود. بنابراین بهترین حالت کنترل برای سیستم، کنترل کاملاً نرم‌افزاری می‌باشد در این صورت مدار کنترل ساده‌تر و کم‌هزینه‌تر خواهد بود ولی برای ایجاد امکان حذف نویزها به علت تغییرات لحظه‌ای شدت نور و بالا بردن حساسیت حسگرها، مدار کنترل از دو قسمت آنالوگ و دیجیتال ساخته شد. ولتاژ خروجی حسگرهای مقابل هم، ابتدا از یک فیلتر پایین گذر عبور سپس یکی از ولتاژها معکوس شده و با دیگری جمع می‌شود. در این مرحله ولتاژ تفاضلی به دست آمده از دو حسگر، با یک ولتاژ مرجع (-2/5V) حاصله از آی‌سی LM336 جمع شده و بعد از معکوس شدن به ورودی آنالوگ به دیجیتال میکروکنترلر وارد می‌شود (شکل 3).

بین حسگرهای مقابل هم را ایجاد می‌کند. بنابراین حسگرها با زاویه 45° روی آرایه قرار داده شدند (جدیری 1388). برای تعقیب مسیر خورشید در دو جهت از چهار حسگر (برای هر جهت دو حسگر) استفاده شد (شکل 5). آرایه حسگرها از جنس آلومینیم انتخاب شد تا گشتاور اعمالی به موتورهای کاهش یابد. شکل 2 مکانیزم و ساختار مکانیکی سیستم را نشان می‌دهد. برای تعقیب مسیر خورشید در دو جهت، از دو موتور پله‌ای تک قطبی¹ (هر کدام روی یک محور) استفاده شد. برای تعیین درجه در هر پله موتورها از تحلیل حساسیت یک ماژول خورشیدی در معرض تابش یک منبع نور مصنوعی در داخل آزمایشگاه بهره گرفته شد. اگر تغییرات ولتاژ دریافتی از ماژول خورشیدی با دقت 0/01 ولت در نظر گرفته شود مطابق جدول 1 مشاهده می‌شود که هیچ تغییری در ولتاژ دریافتی تا زاویه تابش 5 درجه ایجاد نمی‌شود. بنابراین برای دریافت حداکثر توان، ناهم فازی آرایه تا 4 درجه از تابش عمود، امکان‌پذیر است. از طرف دیگر به دلیل نیاز به افزایش سه برابری گشتاور اعمالی موتورها از چرخ دنده‌ها استفاده شد. لذا از موتورهای پله‌ای 7/5 درجه بهره گرفته شد تا زاویه چرخش سیستم در هر پله به زیر 4° ($2/5^\circ$) کاهش یابد.



شکل ۲- مکانیزم و ساختار مکانیکی سیستم

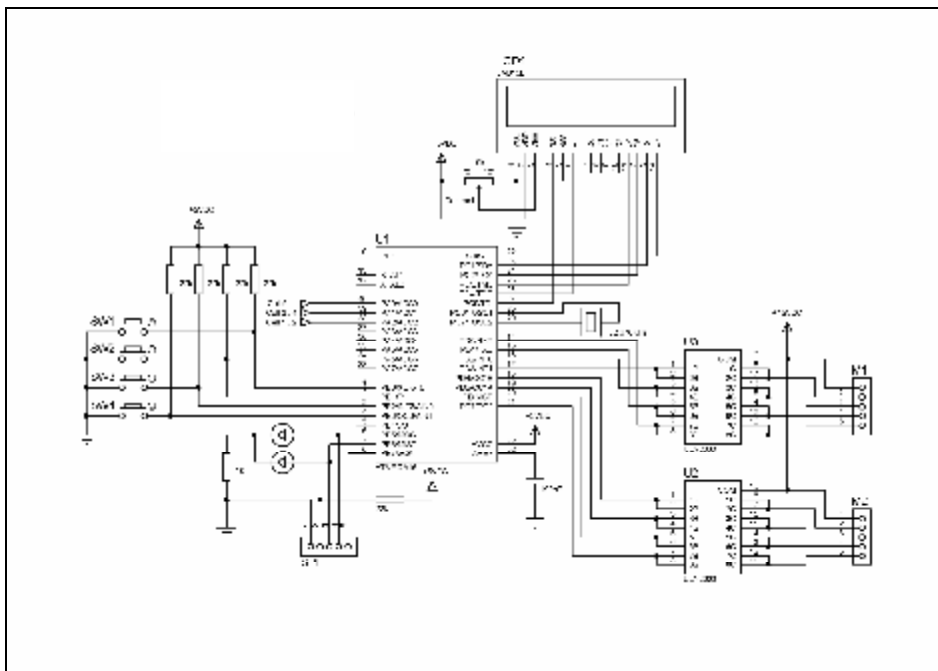
¹ Unipolar stepper motor



شکل ۳- طرحواره بخش آنالوگ مدار کنترل سیستم تعقیب گر خورشید

همچنین برای بدست آوردن حداکثر دقت تعقیب در شرایط مختلف نوری، امکان تعیین بازه مجاز تغییرات ولتاژ تفاضلی حسگرهای مقابل هم توسط این دکمه‌ها فراهم شد. تمام این تنظیمات روی یک LCD (شکل 4) قابل مشاهده است. بازخوانی داده‌های ثبت شده نیز توسط این نمایشگر انجام گرفت.

در مرحله کنترل نرم‌افزاری تراشه کنترل از نوع میکروکنترلر ATmega16 انتخاب شد. به منظور انعطاف‌پذیری سیستم، نسبت به تعداد و فواصل نمونه برداری از ولتاژ خروجی یک ماژول خورشیدی در وسط آرایه حسگرها (شکل 5) تعداد و زمان نمونه برداری به صورت متغیر تعریف شدند که با چهار دکمه کنترل روی مدار قابل تنظیم بود.



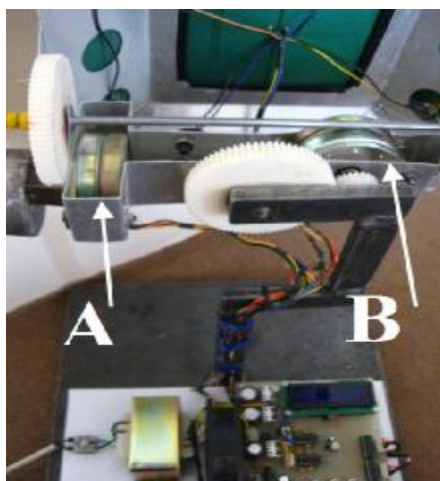
شکل ۴- طرحواره بخش دیجیتال مدار کنترل سیستم تعقیب گر خورشید.

دیجیتال میکروکنترلر $+2.5V$ (512 شمارش) خواهد خواند. در حالت عدم تساوی ولتاژ حسگرها، ورودی آنالوگ به دیجیتال، کمتر یا بیشتر از $+2.5V$ خواهد شد. برای مثال اگر ولتاژ خروجی حسگر A_1 (شکل 5) بزرگتر از حسگر A_2 باشد آنگاه موتور A (شکل 6) تا زمانیکه هر دو حسگر ولتاژهای برابری را اعمال کنند به حالت ساعتگرد خواهد چرخید. در صورتی که خروجی حسگر A_1 کوچکتر از حسگر A_2 باشد موتور A در جهت پادساعتگرد خواهد چرخید. این تکنیک برای حسگرهای B_1 ، B_2 ، و موتور B نیز اعمال شد.

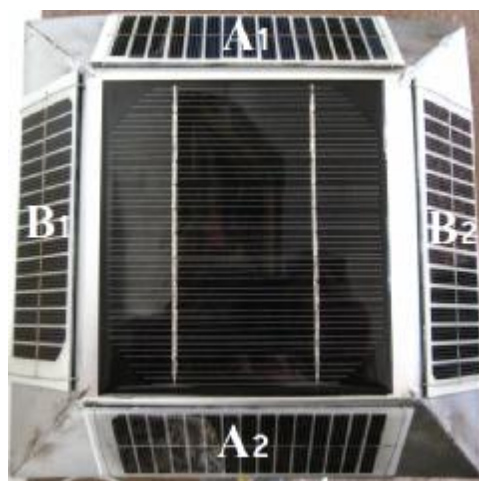
نرم افزار: برنامه اجرایی میکروکنترلر (کد) به زبان QBASIC نوشته شد و بعد از کامپایل کردن و تولید فایل Hex آن در نرم افزار BASCOM، به نرم افزار پروگرامر (Pony Prog) منتقل شد. سپس با پروگرامر STK200 و توسط یک پورت ISP^1 فایل Hex برنامه در میکروکنترلر بارگذاری شد. طراحی برد مدار چاپی در نرم افزار Protel 2.7 و طراحی نقشه شماتیک مدار در نرم افزار Proteus 7.1 انجام گرفت.

جهت گیری اتوماتیک: هدف اصلی از طراحی و ساخت سیستم تعقیب گر خورشید، دنبال کردن مسیر خورشید در طول روز به صورت اتوماتیک می باشد. برای این منظور ولتاژهای حسگرها در مرحله اول از بخش آنالوگ مدار کنترل (شکل 3) عبور کرده و به ورودی آنالوگ به دیجیتال میکروکنترلر می رسند. لازم به ذکر است پایه $AVCC$ به عنوان ولتاژ مرجع ($+5V$) بخش آنالوگ به دیجیتال میکروکنترلر انتخاب شد. در حالت تساوی ولتاژ حسگرهای مقابل هم، بخش آنالوگ به

¹ In system programming



شکل ۶- موتورهای پله‌ای A و B



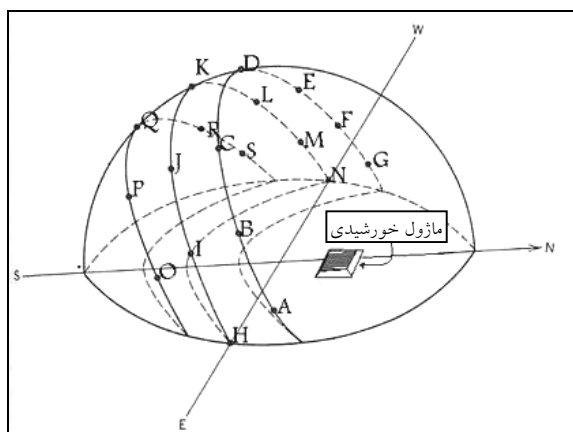
شکل ۵- حسگرهای A₁، A₂ و B₁، B₂

موقعیت ولتاژ خروجی ماژول خورشیدی ثبت گردید. این آزمایشات یکبار در حالت تعقیب و یکبار در حالت ثابت انجام گرفت. منبع نور در 19 نقطه (A-S) روی یک فضای کروی و بالای آرایه قرار داده شد. نتایج حاصل از اندازه‌گیری ولتاژها در نمودار 8 قابل مشاهده است.

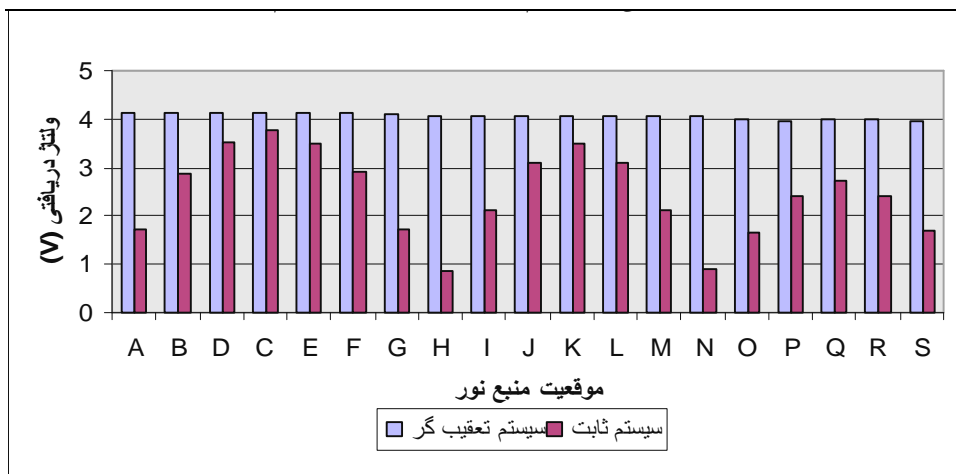
به منظور ارزیابی سیستم توان دریافتی یک ماژول خورشیدی در حالت تعقیب با حالت ثابت آن مقایسه شد. بدین منظور سیستم یکبار در آزمایشگاه و بار دیگر در شرایط واقعی مورد ارزیابی قرار گرفت. به دلیل اینکه ولتاژ خروجی ماژول خورشیدی با توان دریافتی متناسب است به عنوان فاکتور مقایسه مورد استفاده واقع شد.

نتایج و بحث

ارزیابی در آزمایشگاه: با توجه به شکل 7 موقعیت‌های مختلف خورشید در آسمان توسط یک منبع نور مصنوعی در داخل آزمایشگاه شبیه‌سازی شد. در هر



شکل ۷- موقعیت‌های منبع نور (A-S).



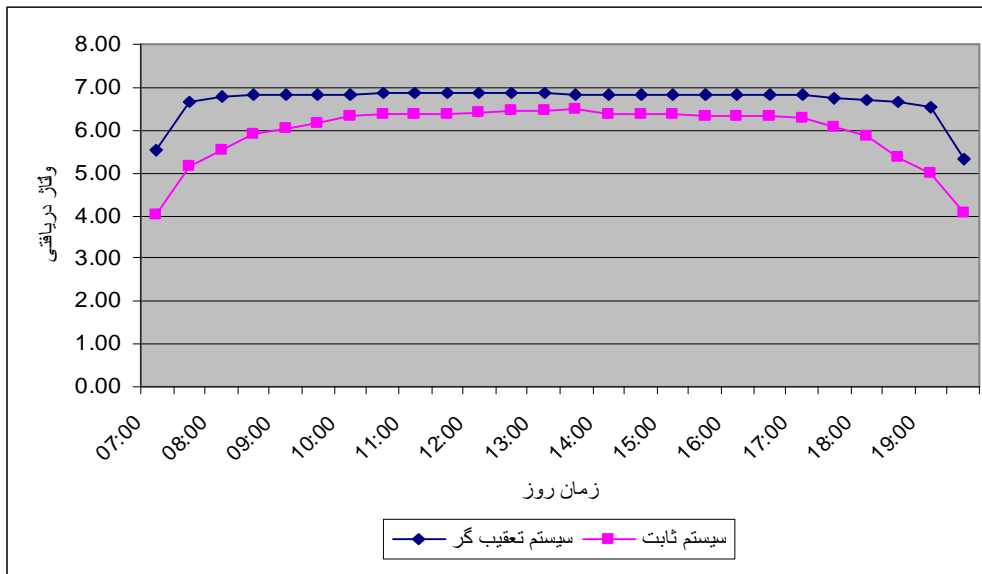
شکل ۸- مقایسه ولتاژ دریافتی سیستم ثابت و تعقیب گر برای موقعیت‌های مختلف منبع نور.

ارزیابی در شرایط واقعی: بدین منظور آزمایشات در شرایط واقعی (بیرون از آزمایشگاه) و همچنین برای کاهش خطا در سه روز متوالی (یکم، دوم و سوم شهریور ماه 88) تکرار شد. محل انجام آزمایش‌ها شهرستان تبریز و وضعیت آسمان در روزهای فوق کاملاً صاف و آفتابی بود. در جدول 2 ولتاژهای دریافتی سیستم تعقیب‌گر و ثابت به صورت میانگین سه روزه و درصد افزایش ولتاژ دریافتی در حالت تعقیب نشان داده شده است. در نمودار 9 نیز مقایسه منحنی‌های ولتاژ دریافتی سیستم تعقیب‌گر و سیستم ثابت به صورت میانگین سه روزه قابل مشاهده می‌باشد.

با توجه به نتایج آزمایش مشاهده می‌شود که سیستم تعقیب‌گر در جمع‌آوری انرژی خورشیدی کارایی بیشتری دارد. در حالیکه سیستم ثابت، زمانی بیشترین انرژی را دریافت می‌کند که زاویه پرتوهای تابشی خورشید به خط عمود بر کلکتور نزدیک باشد (موقعیت‌های D, C, E, K). مقادیر به دست آمده از موقعیت‌های (H, N) حداقل می‌باشند. این نقاط شبیه موقعیت‌های خورشید در زمان طلوع و غروب هستند. بنابراین از نمودار بالا نتیجه می‌شود که سیستم ثابت در زمانهایی که پرتوهای تابشی، با خط عمود بر کلکتور زاویه بزرگتری را می‌سازند ناکارا می‌باشد.

جدول ۲- درصد افزایش ولتاژ دریافتی در حالت تعقیب (ولتاژها به صورت میانگین سه روزه).

درصد افزایش در حالت تعقیب	ولتاژ دریافتی (Volts)		زمان روز
	سیستم تعقیب‌گر	سیستم ثابت	
۰,۳۷	۵,۵۳	۴,۰۳	۰۷:۰۰
۰,۲۹	۶,۶۶	۵,۱۶	۰۷:۳۰
۰,۲۳	۶,۸۰	۵,۵۲	۰۸:۰۰
۰,۱۶	۶,۸۱	۵,۸۹	۰۸:۳۰
۰,۱۳	۶,۸۲	۶,۰۳	۰۹:۰۰
۰,۱۱	۶,۸۲	۶,۱۴	۰۹:۳۰
۰,۰۸	۶,۸۳	۶,۳۲	۱۰:۰۰
۰,۰۸	۶,۸۵	۶,۳۵	۱۰:۳۰
۰,۰۸	۶,۸۶	۶,۳۷	۱۱:۰۰
۰,۰۸	۶,۸۶	۶,۳۸	۱۱:۳۰
۰,۰۷	۶,۸۶	۶,۳۹	۱۲:۰۰
۰,۰۷	۶,۸۷	۶,۴۵	۱۲:۳۰
۰,۰۶	۶,۸۶	۶,۴۶	۱۳:۰۰
۰,۰۵	۶,۸۴	۶,۴۹	۱۳:۳۰
۰,۰۷	۶,۸۳	۶,۳۸	۱۴:۰۰
۰,۰۷	۶,۸۳	۶,۳۸	۱۴:۳۰
۰,۰۷	۶,۸۱	۶,۳۶	۱۵:۰۰
۰,۰۸	۶,۸۵	۶,۳۳	۱۵:۳۰
۰,۰۸	۶,۸۲	۶,۳۳	۱۶:۰۰
۰,۰۸	۶,۸۱	۶,۳۲	۱۶:۳۰
۰,۰۸	۶,۸۱	۶,۲۸	۱۷:۰۰
۰,۱۱	۶,۷۳	۶,۰۶	۱۷:۳۰
۰,۱۵	۶,۷۱	۵,۸۶	۱۸:۰۰
۰,۲۴	۶,۶۴	۵,۳۶	۱۸:۳۰
۰,۳۰	۶,۵۲	۵,۰۰	۱۹:۰۰
۰,۳۱	۵,۳۲	۴,۰۷	۱۹:۳۰



شکل ۹- مقایسه منحنی‌های ولتاژ دریافتی سیستم‌های تعقیب‌گر و ثابت.

اف و همکاران (2004) دقت تعقیب $\pm 10^\circ$ و در طرح (پاولک 1994) و (پاولک و لیبرا 1998) $\pm 5^\circ$ به دست آمد.

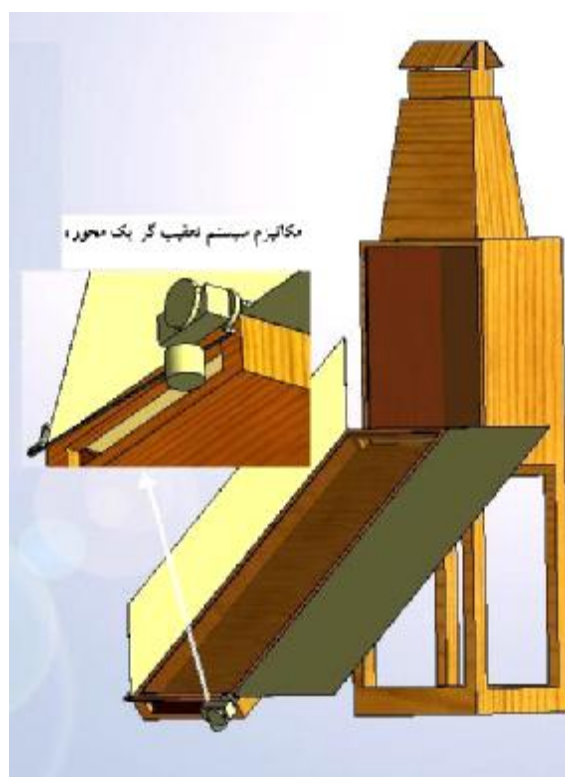
نتیجه‌گیری

در این تحقیق یک سیستم تعقیب‌گر خورشید از نوع فعال با روش کنترل ترکیبی آنالوگ-دیجیتال که از لحاظ روش کنترل در نوع خود منحصر به فرد می‌باشد طراحی و ساخته شد. نتایج آزمایش‌ها نشان داد که سیستم تعقیب‌گر در جمع‌آوری انرژی خورشیدی بسیار کارآمدتر از حالت ثابت می‌باشد این سیستم با دقت $\pm 2/5^\circ$ خورشید را تعقیب کرده و کلکتور را به حالت تقریباً عمود بر تشعشعات خورشید نگه می‌دارد. سیستم تعقیب‌گر توان دریافتی در طول روز را ثابت نگه داشته در نتیجه دمای واسطه انتقال دهنده گرمای کلکتور در خشک‌کن‌های خورشیدی ثابت خواهد ماند و عملیات خشک‌کنی با یکنواختی بیشتری انجام خواهد گرفت. همچنین برای افزایش انرژی دریافتی و افزایش بازده در کلکتور خشک‌کن‌ها استفاده از سیستم‌های تعقیب‌کننده خورشید مفید خواهد بود ولی با توجه به اینکه

نتایج بدست آمده از آزمایش‌ها در شرایط واقعی شباهت زیادی با نتایج ارزیابی آزمایشگاهی سیستم نشان می‌دهند. از نمودار 9 مشاهده می‌شود که سیستم تعقیب‌گر بیشترین مقدار انرژی ممکن را در طول روز جمع‌آوری می‌کند. در حالیکه سیستم ثابت بیشترین مقدار را زمانی جذب می‌کند که زاویه بین پرتوهای تابشی و خط عمود بر کلکتور کاهش یابد (موقع ظهر). تنها تفاوتی که بین ارزیابی سیستم در شرایط واقعی و آزمایشگاهی مشاهده شد، افت سطح ولتاژ سیستم تعقیب‌گر در شرایط واقعی و در هنگام طلوع و غروب بود. که به دلیل عبور تشعشع خورشید از یک لایه ضخیم اتمسفر در این مواقع، توجیه می‌شود. در تعقیب‌گرهای غیرفعال مدت زمان تعقیب معکوس در طلوع روز و درجه حرارت‌های پایین بیش از یک ساعت طول می‌کشد (پاولک و لیبرا 1998) و باعث کاهش انرژی دریافتی می‌شود. در صورتی که سیستم حاضر مستقل از درجه حرارت بوده و بیدرنگ تعقیب منبع نور را انجام می‌دهد. دقت تعقیب خورشید در این تحقیق $\pm 2/5^\circ$ تعیین شد. این در حالی است که در طرح (کریم

چرخشی دارند، مکانیزم سیستم تعقیب‌گر باعث چرخش آئینه‌ها شده و بازتاب اشعه خورشید از آئینه‌ها شار تابشی روی کلکتور را افزایش می‌دهد. در کل برای دریافت انرژی بیشتر، با نصب مکانیزم تعقیب‌کننده خورشید بر روی کلکتورها، مشکلات حمل‌ونقل، افزایش هزینه و محدودیت مکان، ناشی از انتخاب اندازه بزرگتر کلکتورها رفع خواهد شد

کلکتورهای نورگرمایی اغلب از مواد سنگین ساخته می‌شوند و برای جابجایی آنها انرژی زیادی مورد نیاز است بنابراین می‌توان سیستم تعقیب‌گر را در آئینه‌های متمرکزکننده کلکتورها مورد استفاده قرار داد. شکل 10 یک طرح پیشنهادی برای کاربرد سیستم تعقیب‌گر در کلکتور خشک‌کن‌ها را نشان می‌دهد. در این طرح از دو آئینه متمرکزکننده با طول و عرض همسان با کلکتور خشک‌کن استفاده شده که هرکدام حول یک محور حرکت



شکل ۱۰- طرح پیشنهادی استفاده از مکانیزم سیستم تعقیب‌گر در کلکتور خشک‌کن‌ها

منابع مورد استفاده

- جدیری ا، 1388. طراحی و ساخت نمونه آزمایشگاهی سیستم تعقیب‌گر خورشید برای خشک‌کن‌های محصولات کشاورزی، پایان‌نامه کارشناسی ارشد، دانشکده کشاورزی دانشگاه تبریز.
- Baker CGJ, 1997. *Drying fundamentals*. Blackie Academic and Professional.
- Clifford MJ and Eastwood D, 2004. Design of a novel passive solar tracker. *Solar Energy* 77: 269-280.
- Karimov KhS, Saqib MA, Akhter P, Ahmed MM, Cattha JA and Yousafzai SA, 2004. A simple photo-voltaic tracking system. *Solar Energy Materials and Solar Cells* 87:49-59.

- Lakeou S, Ososanya E, Latigo O, Mahmoud W, Karanga G and Oshumare W, 2006. Design of a low-cost digital controller for a solar tracking (pv) module and wind turbine combination system. Pp. 2364-2368. Proceedings of the 21st European Photovoltaic Solar Energy Conference. Dresden, Germany.
- Mwithiga G and Kigo S, 2005. Performance of a solar dryer with limited sun tracking capability. Food Engineering 74(2):247-252.
- Poulek V, 1994. Testing the new solar tracker with shape memory alloy actuator. Pp.1131-1133. Proceedings of 24th IEEE Photovoltaic Specialists Conference.
- Poulek V and Libra M, 1998. New solar tracker. Solar Energy Materials and Solar Cells 51:113-120.
- Yogi DG, 1986. Alternative energy in agriculture. CRC Press, Inc.